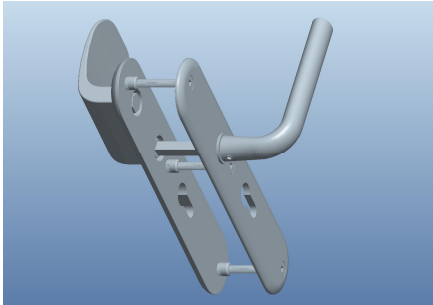


Gefeliciteerd met de aankoop van dit **TZUNALI SKG\*\*\* GEKEURD** INOX deurbeslag. U zult mits correct gemonteerd vele jaren kunnen genieten van de kwaliteit en het vakmanschap waarmee dit beslag werd vervaardigd.

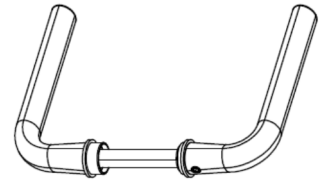
#### VOORDAT U AAN DE SLAG GAAT:



**ATTENTIE:** Dit beslag is gemaakt uit 2 verschillende roestvaststaal (RVS) kwaliteiten te weten de buitenplaat van 10 mm dik uit Aisi 316 en de binnenplaat van 5 mm dik uit Aisi 304. Dit materiaalverschil geldt ook voor de deurkrukken. Een knop is echter altijd uit Aisi 316 gemaakt omdat een knop veelal aan de buitenkant wordt gemonteerd. De deurkrukken zijn heel eenvoudig uit elkaar te houden. In de binnendeurkruk zit een M6 draadgat en in de kruk voor de buitenkant zit de krukstift voorgemonteerd.

**BEDIENING:** De krukken bedienen de dagschoot, de cilinder bediend de nachtschoot en de knop is vast gemonteerd. Heeft u voor een knop/kruk combinatie gekozen dan kunt u van buiten alleen de deur openen met een sleutel.

**LET OP:** Het is van wezenlijk belang dat de buitenkruk aan de BUITENZIJDJE wordt gemonteerd. Ten eerste is het Aisi 316 materiaal beter bestand tegen weersinvloeden dan Aisi 304. Ten tweede (niet minder belangrijk): de krukstift zit middels een RVS pen al voorgemonteerd aan de kruk en de positie van de pen valt na montage **IN** het schild. Mogelijke inbrekers kunnen dus nooit de pen eruit tikken, de kruk uitnemen en het slot manipuleren. De binnendeurkruk heeft een draadgat waarin na montage het borgschroefje wordt geplaatst. Plaats u de binnenkruk buiten dan kan een mogelijke inbreker eenvoudig het borgboutje los schroeven en de kruk wegnemen met alle gevolgen dien.



**VASTZETTEN:** Na montage van het krukstel draait u het M6 borgboutje heel stevig vast en wel zodanig stevig dat het kleine stiftje aan de kop van het borgboutje **IN** de krukstift snijdt en een gaatje maakt. Op deze manier kan het krukstel nooit speling vertonen en/of los raken en blijft het beslag voorbeeldig functioneren.

**Om aan de SKG keur te voldoen mag een cilinder niet meer dan 3 mm aan de buitenzijde van het schild uitsteken. Controleer of dit na montage het geval is.**

Indien u bovenstaand in acht neemt (en u begrijpt nu ook waarom) dan heeft u aan de meest belangrijke montagevoorschriften voldaan.

#### BENODIGD MONTAGEGEREEDSCHAP

Blokhaak, krasmaat, potlood, rolmaat, schroevendraaier, priem, hamer, boren diam. 6,5 - 10,5 mm, 13mm en vlinderboor 18 mm, boormachine, inbusleutels 3 en 5 mm en stofzuiger.

#### VEILIGHEID

Draag bij de werkzaamheden een veiligheidsbril, handschoenen en een stofmasker. Heeft u lang haar draag dan een haarnetje zodat de boormachine niet uw haar kan grijpen. Werk kalm en beheerst en houdt gereedschap, machines en het beslag in al haar onderdelen weg bij kleine kinderen. Trek indien u klaar bent met boren altijd de stekker uit de wandcontactdoos zodat anderen niet spontaan de machine kunnen bedienen.

#### MONTAGE-INSTRUCTIE

- 1) Monteer eerst het slot, neem de gaten over voor de krukstift en de profielcilinder. LET OP: Bepaal of het slot exact in het midden van de deur gemonteerd moet worden of wat meer naar buiten of naar binnen. Uw cilinderlengte is in hoge mate bepalend echter deurdikte, cilinderlengte en de dikte van het deurbeslag moeten correct samengaan.
- 2) Neem het slot weer uit en boor het gat voor de krukstift (13mm) en de profielcilinder (18 mm en 13 mm). Boor NOOIT door het slot!! Boor tot in het slotgat en boor dan vanuit de andere kant. Boor niet in 1 keer het gat van de binnenkant naar de buitenkant. U kunt als u niet haaks boort heel verkeerd uitkomen! Maak het gat daarna stofvrij, plaats het slot terug en monteer de profielcilinder.
- 3) Plaats het binnenschild, over de profielcilinder en schuif de kruk met krukstift door het binnenschild, het slot en de deur.
- 4) Positioneer het schild verticaal, druk het schild goed aan en teken met een scherp gepunt potlood de 3 bevestigingsgaten af. Doe dit aan beide kanten van de deur.
- 5) Demonteer schild, cilinder en slot en zet met een priem een gaatje (om het verlopen van de boor te voorkomen) waar u de bevestigingsgaten heeft gemarkeerd en boor RECHT door de deur met een boor diam. 6,5 mm. Boor tot in het slotgat en boor dan vanuit de andere kant. Boor niet in 1 keer het gat van de binnenkant naar de buitenkant. U kunt als u niet haaks boort heel verkeerd uitkomen. Boor ook NOOIT door het slot.

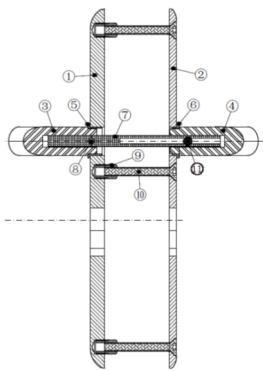
Er komt boormeel in het slot en de goede werking komt zeker in gevaar. Boor daarna de 3 gaten voor de bevestigingsschroeven aan de buitenkant op naar 10,5 mm zodat de proppen van het buitenschild IN de deur vallen. Maak hierna het slotgat weer goed stofvrij.

- 6) Plaats het slot terug, monteer de cilinder en schuif de schilden over de cilinder. Het dikke schild buiten, het dunne binnen. Schuif de buitenkruk met krukstift (of in geval van een knop /kruk combinatie zie 12) vanaf de buitenkant door het schild naar binnen en plaats daarna aan de binnenzijde de binnenkruk. Test de werking.
- 7) Plaats de 3 bevestigingsschroeven vanuit de binnenkant en draai deze handvast. De correcte schroeflengte is deurdikte + 10 mm.
- 8) Monteer de binnenkruk zonder deze vast te zetten en test het geheel nogmaals. Het geheel mag niet wringen.
- 9) Draai de 3 bevestigingsschroeven M6 x 50 mm (voor 40 mm dikke deuren) nu stevig vast.
- 10) Druk de krukken nu naar elkaar toe en draai het borgboutje M6 van de binnenkruk goed vast. Dit laatste met zodanige kracht dat het puntje van het borgboutje een insnijding/gaatje maakt in de krukstift. Om deze reden is de krukstift hol en excentrisch van een boring voorzien. Het boutpuntje van de kruk moet de dunne wand van de krukstift doorsnijden
- 11) Test nogmaals het geheel op de goede werking.

### AANVULLING

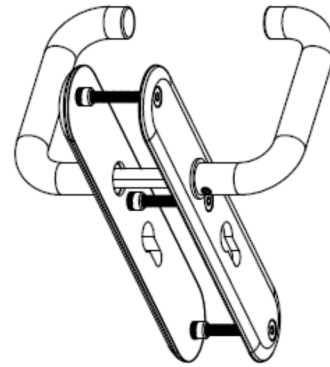
- 12) In het geval van een knop/greep/kruk situatie gaat u niet anders te werk behalve dat u bij regel 6) niet de kruk van buiten naar binnen schuift maar de krukstift in de knop/greep schroeft en dat geheel van buiten naar binnen schuift. Draai de krukstift voordat u deze door het slot steekt de goede kant op. De krukstift is hol en excentrisch van een boring voorzien. Het boutpuntje van de binnenkruk moet de dunne wand van de krukstift doorsnijden

### Onderdelen kruk/kruk combinatie (veelal achterdeur)

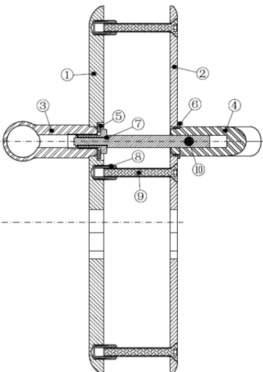


- 1) Buitenschild
- 2) Binnenschild
- 3) Buitendeurkruk
- 4) Binnendeurkruk
- 5) Kruklager buitendeurkruk
- 6) Kruklager binnendeurkruk
- 7) Krukstift
- 8) Borgpen buitendeurkruk
- 9) Bevestigingsnok
- 10) Verzonken kopbout M6 x 50 mm
- 11) Borgboutje M6

LET OP: **BOUULENGTE POS 10 = deurdikte + 10 mm**

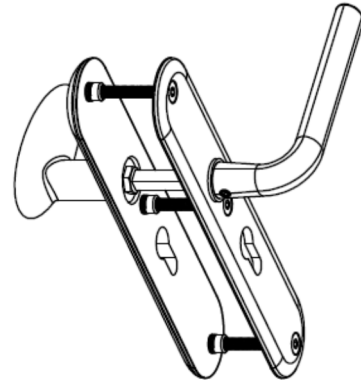


### Onderdelen knop/kruk combinatie (veelal voordeur)



- 1) Buitenschild
- 2) Binnenschild
- 3) Vaste knop
- 4) Binnendeurkruk
- 5) Kruklager buitendeurkruk
- 6) Kruklager binnendeurkruk
- 7) **Krukstift met moer**
- 8) Bevestigingsnok
- 9) Verzonken kopbout M6 x 50 mm
- 10) Borgboutje M6

LET OP: **BOUULENGTE POS 9 = deurdikte + 10 mm**



### **BELANGRIJK OM TE WETEN**

**ONDERHOUD:** Het TZUNALI beslag is onderhoudsvrij. Regelmatig afnemen met een RVS reiniger volstaat

**GARANTIE:** Na aankoopdatum en vermits het beslag correct gemonteerd is heeft u 10 jaar garantie op het TZUNALI deurbeslag.

**TIP:** Plaats altijd aan de binnenkant van de voordeur een SKG gekeurde TZUNALI kierstandhouder.

Voor meer productinformatie kunt u terecht bij uw leverancier / dealer of natuurlijk direct bij de fabrikant:

Dipanox BV  
1713 GC Obdam  
[WWW.DIPANOX.EU](http://WWW.DIPANOX.EU)  
[WWW.TZUNALI.EU](http://WWW.TZUNALI.EU)  
[info@dipanox.eu](mailto:info@dipanox.eu)