

GEFELICITEERD MET DE AANSCHAF VAN DEZE TZUNALI SKG\*\*\* SLEUTELKLUIS. DE KLUIS HEEFT NET ALS HET TZUNALI BOUWBESLAG MAAR LIEFST 10 JAAR GARANTIE. De kluis heeft ons artikelnr 1999.0053.16.1

**DE SLEUTELKLUIS WORDT VEELAL INGEZET BIJ MEER KWETSBARE PERSONEN.  
NEEM HET ONDERSTAANDE DAAROM GOED IN ACHT. EERST LEZEN DAN PAS AAN DE SLAG!!**

Het SKG\*\*\* (**3-sterren**) keurmerk is uitsluitend van toepassing bij montage van de kluis op steen of beton en bij toepassing van de juiste bevestigingsmiddelen. De TZUNALI sleutelkluis is vervaardigd uit roestvaststaal AISI 316 en kan daarom zonder meer in elke buitenomgeving ingezet worden. In de TZUNALI sleutelkluis **MOET** altijd een zogenaamde "halve" SKG\*\*\* gekeurde europrofielcilinder gemonteerd worden. Deze is namelijk kerntrekbestendig. In principe is dan verder elk merk cilinder toepasbaar. Gebruik bij voorkeur een SKG\*\*\* cilinder met certificaat en van een gerenommeerd merk. Gebruik uitsluitend het bijbehorende ankersysteem. (ZIE FOTO 1) De SKG\*\*\* keur is namelijk alleen van toepassing in combinatie met de juiste ondergrond en het juiste ankersysteem. Neem beslist geen risico's in deze. Gebruik **ALLE** ankers. De sleutelkluis wordt geleverd met 5 lijmkokers voorzien van M8 binnendraad, met 5 RVS montageschroeven M8x25mm en een bolkop M5x10mm cilindermontageschroef. **MONTEER DEZE (en geen enkele andere) SET ALTIJD!!**

### MONTAGE

- 1) Zoek een goed vlakke ondergrond en gemakkelijk toegankelijke plaats voor de positie van de sleutelkluis. Plaats de kluis niet te hoog want het deurtje draait naar onderen. Boor nauwkeurig 5 gaten D=14 mm volgens het nevenstaande boorpatroon. Boor de gaten minimaal 65 mm diep. Een grotere tekening met de positie van de gaten treft U op de achterpagina van dit blad aan. Voorboren met D=6 mm is wenselijk opdat de grote boor niet verloopt. U kunt ook eerst 1 gat boren, de kluis positioneren en vastzetten en dan met boor D=8 mm de andere gaten overnemen, de kluis demonteren, de gaten opboren naar 14 mm, de ankers plaatsen en dan vastschroeven.
- 2) Blaas na het boren de boorgaten uit en borstel ze vrij van gruis en stof. Daarna nogmaals schoonblazen. Gebruik hiervoor een blaaspomp of perslucht. Met ademlucht schoonblazen is niet voldoende.
- 3) Open de koker met **SPIT C-MIX PLUS** ankerlijm (behoort vanwege een houdbaarheidsdatum niet tot de levering maar kan wel besteld worden als apart item. Dit geldt overigens ook voor de cilinder), schroef de mengtuit erop en spuit op een stukje plastic eerst een 5cm lange rups uit zodat U zeker weet dat de lijm welke U gaat gebruiken goed gemengd is. Vul de gaten voor 75% met ankerlijm. Plaats de binnenzeskantbouten door de bodem van de kluis en schroef aan de andere kant de ankers er losjes op (ZIE FOTO 2). Druk dan het geheel in de boorgaten voorzien van de ankerlijm. Op deze manier zitten alle bouten en ankers op de juiste positie en wringt het niet. De kluis moet vlak tegen de muur liggen. Overtollige lijm wegvegen.
- 4) Laat het geheel daarna ca 4 minuten rusten om de lijm genoeg uit te laten harden om de positionering van de kluis vast te houden. Op de lijmcontainer treft U de montagetijd en droogtijd van de lijm aan. Bij een temperatuur tussen de 10 en 20 graden C is de montagetijd (tijd tussen lijm uitspuiten en ankers plaatsen) 9 minuten en de uithardingstijd ca 60 minuten. Bij hogere temperaturen droogt de lijm sneller. Bij lagere temperaturen hardt de lijm langzamer uit. **GEBRUIK UITSLUITEND SPIT C-MIX PLUS ANKERLIJM**. De SKG\*\*\* keuring is hierop gebaseerd.
- 5) Met inachtneming van de uithardingstijd draait U daarna met een binnenzeskantsleutel van 5mm de montageschroeven stevig vast. (ZIE FOTO 3)

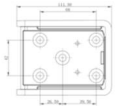


Foto 1



Foto 2



Foto 3



Foto 4

- 6) Monteer de SKG\*\*\* cilinder, stel hem af (sleutel uitneembaar op meenemer omhoog bij gesloten positie) en zet deze met het meegeleverde bolkopboutje M5 stevig vast aan de lip. (ZIE FOTO 4). De cilinder is een zgn halve cilinder. Afmeting 30/0 mm. Monteer niet langere cilinders. De cilinder moet nagenoeg vlak met het deksel liggen.
- 7) Controleer het geheel op een goede werking. Het deksel moet zonder klemmen open en dicht kunnen.
- 8) Indien de cilinder (meenemer) niet goed achter het borgblokje haakt of tegen het blokje aanloopt zet dan met een tikje van een hamer de lip waarin het M5 boutje is geschroefd in de correcte positie. Doordat verschillende cilinders kunnen worden ingezet kan er een klein onderling verschil aanwezig zijn welke de correcte sluiting zou kunnen beïnvloeden. Sla echter **NOOIT** op de cilinder!! In principe is de cilinder correct afgesteld vanaf de fabriek.

**VEILIGHEID:** Draag bij het boren een stofbril, gehoorbescherming en handschoenen.

**BELANGRIJK OM TE WETEN:**

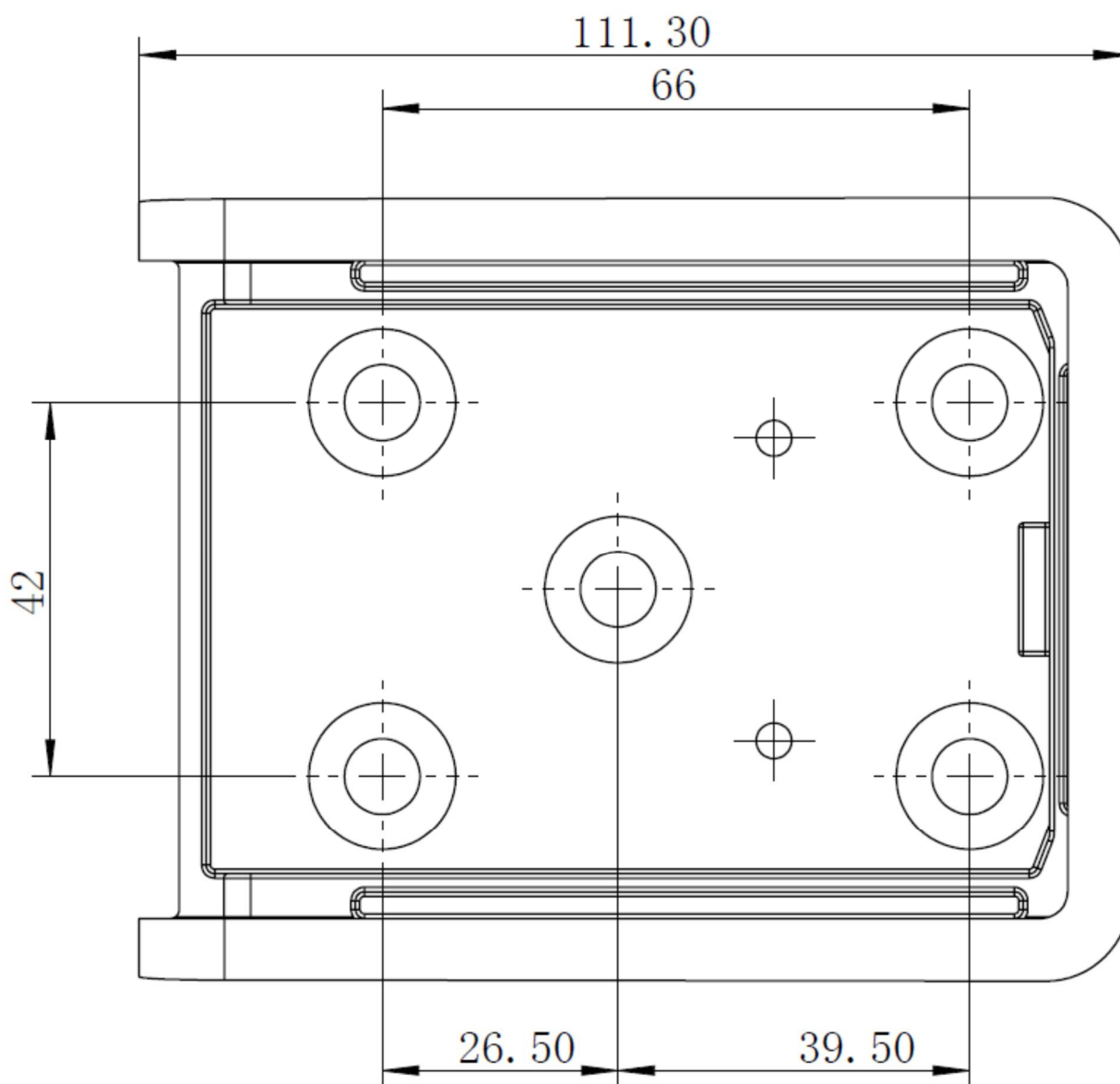
**ONDERHOUD:** Deze TZUNALI SKG\*\* sleutelkluis is vervaardigd uit Roest Vast Staal Aisi 316 en is daarom onderhoudsvrij. Het volstaat om deze kluis regelmatig (2x per jaar) af te nemen met een RVS reiniger. Gebruik geen chloorhoudende schoonmaakmiddelen. Deze tasten het oppervlak van het RVS aan en veroorzaken een bruinachtige aanslag op het oppervlak. Deze aanslag is echter alleen maar ontsierend en beïnvloedt de correcte werking niet. **GARANTIE:** Na aankoopdatum en vermits de kluis correct gemonteerd is heeft u 10 jaar garantie op de TZUNALI sleutelkluis. **VERHUIZEN:** De kluis is demontabel en dus ook weer op een andere locatie in te zetten. De vrijkomende gaten kunt U dan "verstoppert" achter een huisnummerplaat of opvullen met snelcement of kit. Denk hierover na voordat U de gaten gaat boren.

**De kluis dient altijd en immer afgesloten te zijn. Laat hem dus NOOIT "even" open.**

Met het bijpassende  **tzunali**® RVS SKG\*\*\* voordeurbeslag en in combinatie met onze SKG V kierstandhouder beveiligd U de toegang tot uw huis optimaal. Vraag uw leverancier om onze documentatie of kijk op [www.tzunali.eu](http://www.tzunali.eu)

LET OP:

**DEZE MAATSCHETS IS NIET OP SCHAAAL!!**



Voor meer productinformatie kunt u terecht bij uw leverancier / dealer of natuurlijk direct bij de fabrikant:

Dipanox BV

1812RR ALKMAAR +31 (0)72 303 41 09

[WWW.DIPANOX.EU](http://WWW.DIPANOX.EU) [WWW.TZUNALI.EU](http://WWW.TZUNALI.EU)

[info@dipanox.eu](mailto:info@dipanox.eu)